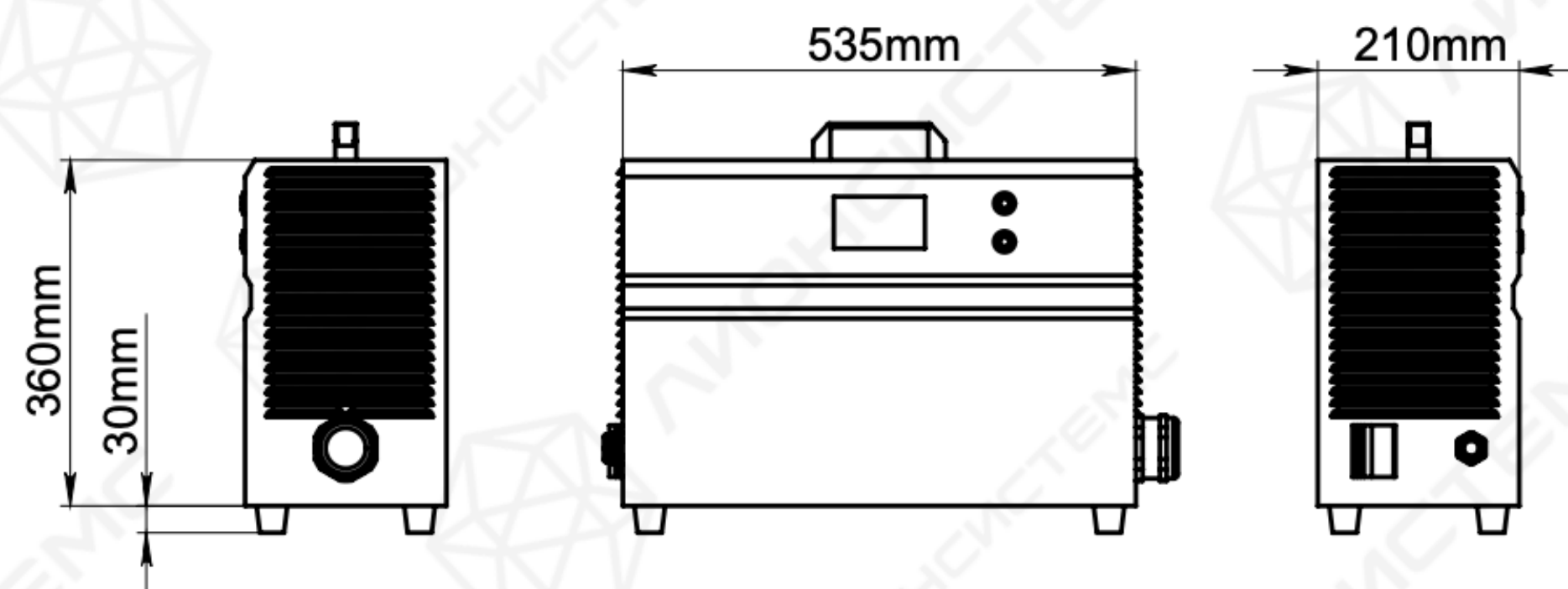
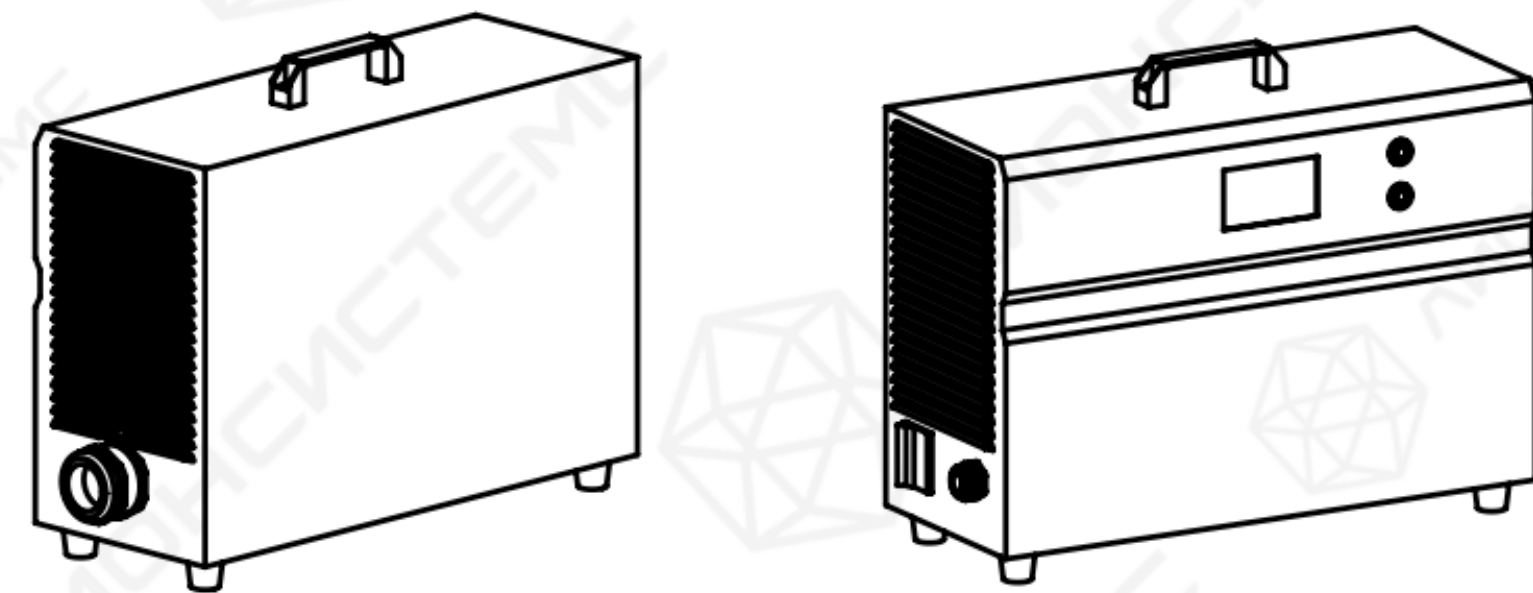


ОСНОВНЫЕ ХАРАКТЕРИСТИКИ ЗАРЯДНОГО УСТРОЙСТВА



Характеристика	Зарядное устройство LSC 48V 150A
Номинальное напряжение, В	48
Номинальный ток, А	150
Мощность, кВт	9
Напряжение питания сети, В	380
Максимальный ток сети (до), А	15
Разъем сетевой	Вилка 380 3P+N+E 32A
Габариты ДхШхВ, мм	535x210x360
Вес, кг	35
Способ размещения	Напольный/настенный