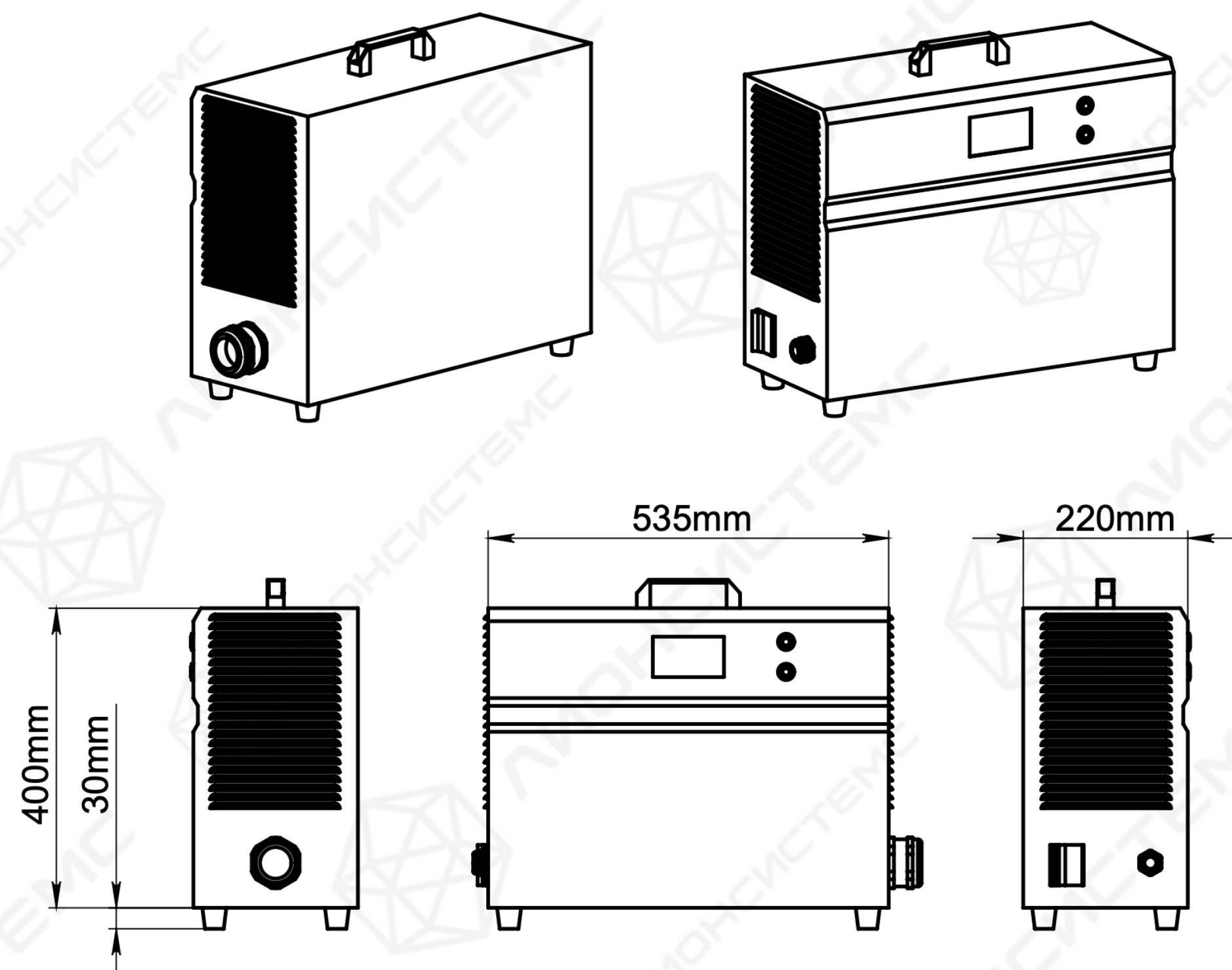


ОСНОВНЫЕ ХАРАКТЕРИСТИКИ ЗАРЯДНОГО УСТРОЙСТВА



Характеристика	Зарядное устройство LSC 24B 200A
Номинальное напряжение, В	24
Номинальный ток, А	200
Мощность, кВт	6
Напряжение питания сети, В	380
Максимальный ток сети (до), А	15
Разъем сетевой	Вилка 380 3P+N+E 32A
Габариты ДхШхВ, мм	535x220x400
Вес, кг	35
Способ размещения	Напольный/настенный