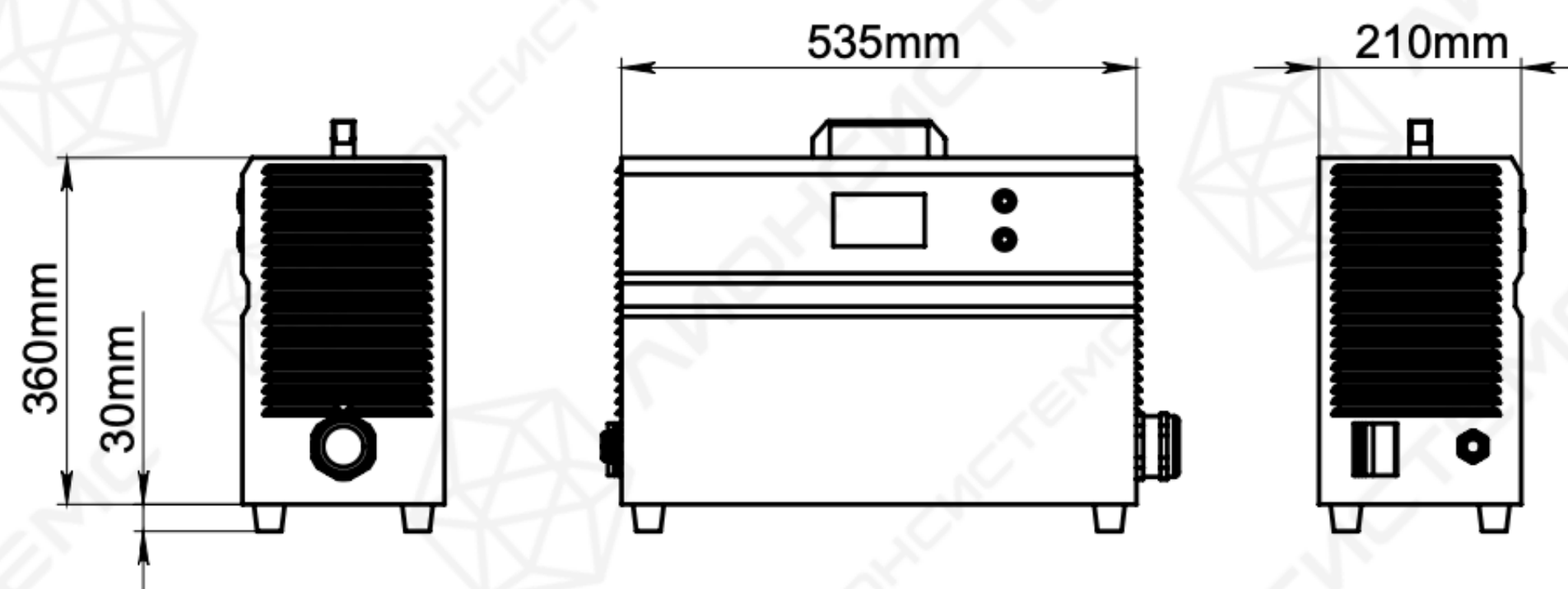
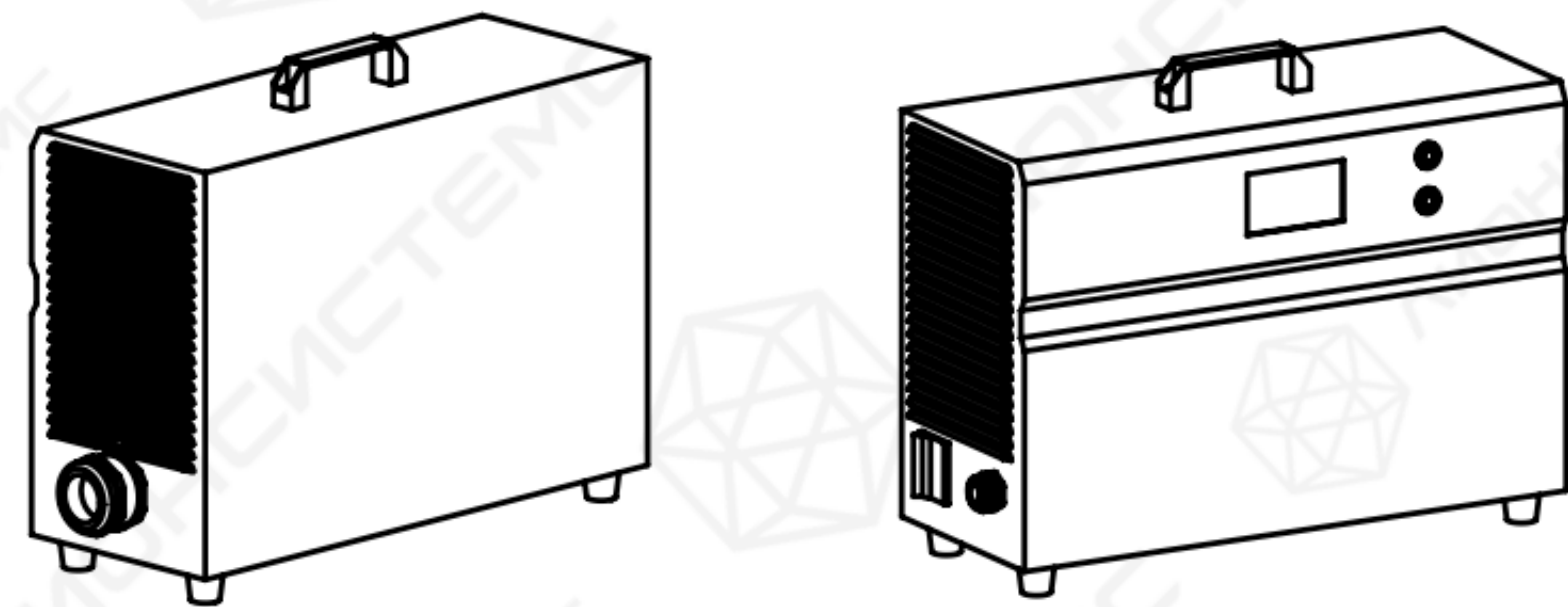


ОСНОВНЫЕ ХАРАКТЕРИСТИКИ ЗАРЯДНОГО УСТРОЙСТВА



Характеристика	Зарядное устройство LSC 80В 200А
Номинальное напряжение, В	80
Номинальный ток, А	200
Мощность, кВт	20
Напряжение питания сети, В	380
Максимальный ток сети (до), А	31
Разъем сетевой	Вилка 380 3Р+N+E 63А
Габариты ДхШхВ, мм	535х210х360
Вес, кг	35
Способ размещения	Напольный/настенный