



ЛИОНСИСТЕМС



РУКОВОДСТВО ПО ЭКСПЛУАТАЦИИ НАКОПИТЕЛЯ ЭНЕРГИИ

Москва, 2022



ЛИОНСИСТЕМС

РУКОВОДСТВО ПО ЭКСПЛУАТАЦИИ НАКОПИТЕЛЯ ЭНЕРГИИ

Система менеджмента качества предприятия сертифицирована на соответствие требованиям ISO 9001



Москва, 2022

v 02.7

Данное руководство по эксплуатации (далее — Руководство) предназначено для ознакомления с составом, техническими характеристиками и принципом работы накопителя энергии (далее — Накопитель) в объеме, необходимом для эксплуатации и проверки работоспособности Накопителя. Накопитель представляет собой изделие, не требующее от обслуживающего персонала специального уровня подготовки, за исключением детального ознакомления с данным Руководством.

Условные обозначения

Из соображения безопасности пункты, на которые необходимо обращать внимание, обозначены в Руководстве следующим образом:



Категорически запрещено!

«Не делайте», «Не допускайте этого», «Не делайте этого».



Предупреждение

Это предупреждение, пренебрежение которым может повлечь вред здоровью. Оно содержит перечень недопустимых или необходимых действий для уменьшения риска причинения вреда себе и другим людям.



Уведомление

Это предупреждение, пренебрежение которым может привести к повреждению Накопителя и/или его составляющих. Оно содержит перечень недопустимых или обязательных действий для снижения риска повреждения Накопителя и/или его составляющих.

глава

ОПИСАНИЕ

И РАБОТА

НИИ

ТА

Назначение изделия

Накопитель предназначен для замены штатной аккумуляторной батареи без внесения изменений во внутренние электрические цепи электротехники. Руководство распространяется на накопители энергии следующих серий:

- LS-LFP12, номинальное напряжение 12 В
- LS-LFP24, номинальное напряжение 24 В
- LS-LFP36, номинальное напряжение 36 В
- LS-LFP48, номинальное напряжение 48 В
- LS-LFP72, номинальное напряжение 72 В
- LS-LFP80, номинальное напряжение 80 В
- LS-LFP96, номинальное напряжение 96 В
- LS-LFP120, номинальное напряжение 120 В

Емкость Накопителя каждой серии может принимать значения в диапазоне 20 - 1000 Ач.

Обозначение Накопителя:

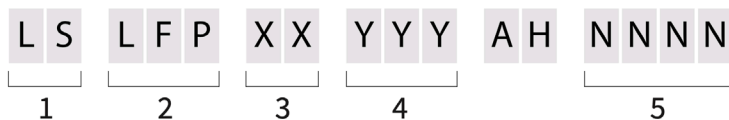


Рисунок 1. Обозначение накопителя.

Где:

1. Код предприятия-изготовителя
2. Код Накопителя, указывающий на вид аккумуляторов в составе Накопителя
3. Номинальное напряжение Накопителя (В)
4. Номинальная емкость Накопителя (Ач)
5. Порядковый номер

Накопитель энергии предназначен для применения в качестве многофункционального устройства для питания постоянным током:

- электродвигателей машин и бортовых систем электрифицированного транспорта;
- прочих механизмов как управляемых (погрузчики, вагонетки и проч.), так и неуправляемых;

а также пригоден для эксплуатации:

- в системах генерации и передачи электроэнергии;
- в составе источников бесперебойного питания.

Габаритные характеристики Накопителя соответствуют характеристикам штатной аккумуляторной батареи (рис. 2), за исключением особых случаев ввиду модификации или улучшения изделия по усмотрению предприятия-изготовителя.

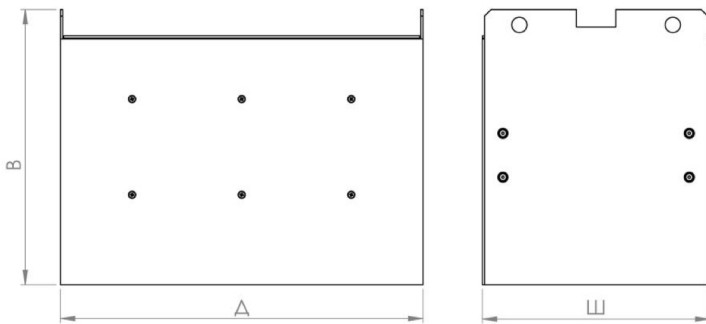


Рисунок 2. Внешний вид Накопителя (может отличаться от представленного на рисунке). Д - длина, Ш - ширина, В - высота.

Технические характеристики

Основные технические характеристики Накопителя представлены в Таблице 1.

Таблица 1. Технические характеристики

| Параметр | Значение |
|---|-------------------|
| Номинальное напряжение (В) | |
| Номинальная емкость (Ач) | |
| Максимально допустимый ток разряда | |
| Мощность зарядного устройства (кВт) | |
| Напряжение питания зарядного устройства (В) | |
| Время заряда Накопителя от полностью разряженного состояния до 85% емкости | В среднем 100 мин |
| Время заряда Накопителя от полностью разряженного состояния до 100% емкости | В среднем 130 мин |
| Тип системы балансировки Накопителя | |
| Тип исполнения корпуса | |

При соблюдении требований, изложенных в настоящем Руководстве, срок службы Накопителя составляет не менее 5 лет или не менее 3 000 циклов заряда-разряда глубиной 80%.

Состав изделия

Накопитель является функционально законченным изделием, состоящим из аккумуляторной батареи на базе литий-ионных аккумуляторов, Системы Управления и Контроля (далее СКУ) (battery management system (BMS)), коммутационного оборудования, индикатора состояния (таблица 2).

Таблица 2. Комплектность изделия

| Наименование | Значение |
|-------------------------------------|----------|
| Литий-ионная аккумуляторная батарея | 1 |
| Индикатор состояния | 1 |
| СКУ | 1 |
| Коммутационное оборудование | 1 |

Описание составных частей

СКУ осуществляет мониторинг состояния Накопителя, а также выполняет функции управления зарядом, балансировки и предупреждения аварийных ситуаций в процессе эксплуатации. Система балансировки в составе системы управления и контроля может быть пассивного (резистивного), активного или пассивно-активного типа в зависимости от серии Накопителя. Внешний вид Накопителя не меняется в зависимости от типа используемой СКУ.

Индикатор состояния - устройство отображения информации об уровне заряда Накопителя, режиме работы и возможных нештатных ситуациях.

Корпус Накопителя - защитная оболочка, изготовленная из металла или других конструктивных материалов в заданных массогабаритных характеристиках.

Корпус Накопителя изготавливается в одном из трех вариантов исполнения:

- стандартный
- утепленный
- подогреваемый

Внутри корпуса Накопителя, помимо литий-ионной аккумуляторной батареи, СКУ и прочего электротехнического оборудования, может располагаться балласт для обеспечения заданной массы. На корпусе Накопителя предусмотрены места крепления для установки и снятия с техники.

Коммутационное оборудование - соединительный разъем для подключения к электротехнике и к зарядному устройству (ЗУ). Тип и характеристики соединительного разъема определяются с учетом серии Накопителя и условий его эксплуатации.

Устройство и работа

Накопитель представляет собой необслуживаемое устройство. Литий-ионная аккумуляторная батарея в его составе накапливает энергию, заряжаясь посредством ЗУ от сети переменного тока, и обеспечивает электротранспортное средство энергией постоянного тока при его работе.

На корпусе Накопителя находится клавишная кнопка включения и отключения электроники Накопителя (рис 3). Для включения Накопителя нажать кнопку (фиксированное нижнее положение). Для выключения нажать кнопку (фиксированное верхнее положение). Включение электроники Накопителя осуществляется перед началом эксплуатации, выключение необходимо осуществлять перед длительным хранением (более 10 дней без включений), а также перед транспортировкой Накопителя.

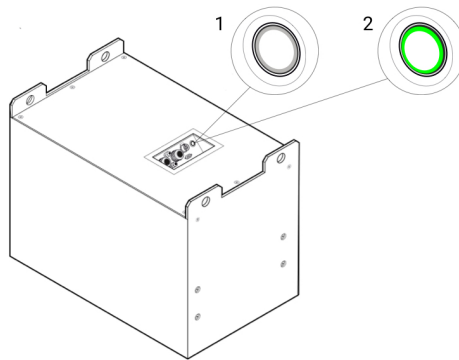


Рисунок 3. Расположение клавишной кнопки включения / выключения

Отключение Накопителя необходимо осуществлять перед длительным хранением (более 10 дней без включений), а также перед транспортировкой Накопителя.

Индикатор состояния, представленный на рисунке 4, содержит следующие элементы:

1. Указатель уровня заряда Накопителя
2. Указатель уровня заряда Накопителя Цифровой
3. Красный светодиод, отображающий сигнал о нештатных режимах работы Накопителя (низкое напряжение, перегрузка по току, перегрев и т.д.)
4. Зеленый светодиод, отображающий процесс зарядки при подключении ЗУ
5. Кнопка «ON» для включения индикатора и Накопителя
6. Кнопка «OFF» для отключения индикатора и Накопителя

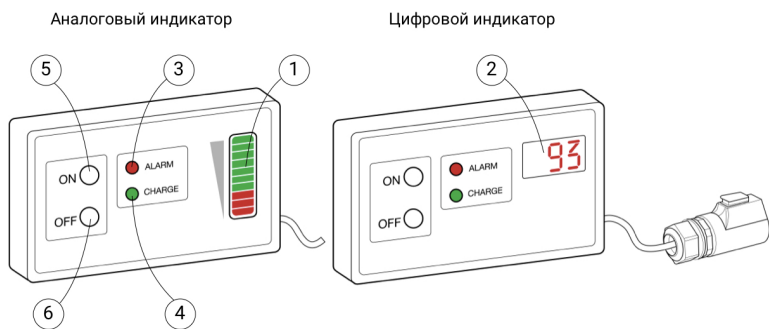


Рисунок 4. Индикатор состояния Накопителя

При возникновении нестандартных ситуаций происходит отключение Накопителя, а на Индикатор состояния (рис. 5) подаются диагностические сигналы, которые сопровождаются звуковым оповещением с помощью встроенного зуммера.

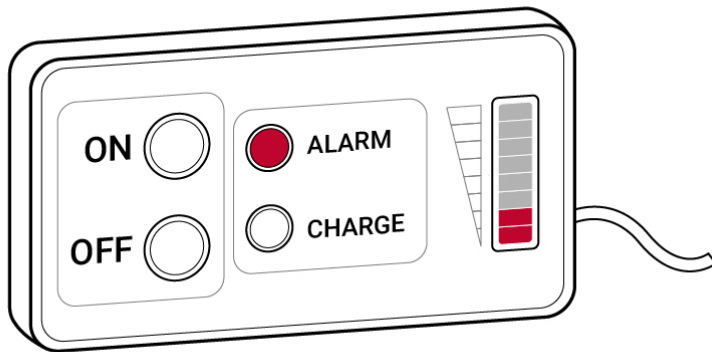


Рисунок 5. Аварийная индикация состояния Накопителя

Описание диагностических сигналов Индикатора представлено в таблице 3.

Диагностические светозвуковые сигналы накопителя.

Таблица 3. Диагностические светозвуковые сигналы Накопителя

| Диагностический сигнал | Расшифровка |
|-------------------------------|--|
| Непрерывный сигнал | Критически низкое напряжение на аккумуляторах, входящих в состав литий-ионной аккумуляторной батареи |
| 2 прерывистых сигнала | Перегрев аккумуляторов, входящих в состав литий-ионной аккумуляторной батареи |
| 3 прерывистых сигнала | Превышение значений токов заряда и разряда |
| 5 прерывистых сигналов | Критически низкая температура в процессе заряда |
| 6 прерывистых сигналов | Сбой в информационном обмене системы |

Маркировка и пломбирование








На корпусе закреплена табличка (рис. 6), которая содержит информацию об основных характеристиках Накопителя.



Рисунок 6. Информационная табличка

1. Наименование
2. Напряжение, В
3. Емкость, Ач
4. Контакты предприятия-изготовителя
5. Дата изготовления
6. Манипуляционные знаки (расшифровка знаков представлена в таблице 4)
7. Масса, кг
8. Габаритные размеры, мм
9. QR-код, содержащий ссылку на сайт изготовителя
10. Порядковый номер в системе предприятия-изготовителя

Таблица 4. Манипуляционные знаки

| Знак | Значение |
|---|--------------------------------------|
|  | Внимание |
|  | Прочтите руководство по эксплуатации |
|  | Не штабелировать |
|  | Особая утилизация |
|  | Не переворачивать |
|  | Беречь от влаги |
|  | Осторожно. Хрупкое. |



Распломбирование и опломбирование
Накопителя категорически запрещено.

На накопитель с поврежденной или удаленной защитной пломбой (расположенной в местах крепления крышки) не распространяются гарантийные обязательства.

глава

ИСПОЛЬЗ

ПО НАЗНА

**ОВАННИЕ
АЧЕНИЮ**

Рабочий диапазон температур

Таблица 5. Рабочий диапазон температур

| | | |
|---------------------------------------|---|----------------------------------|
| Повышенная температура среды | Максимальное значение при эксплуатации, °C | плюс 40 |
| | Максимальное значение при транспортировке, °C | |
| | Максимальное значение при хранении, °C | |
| Пониженная температура среды | Минимальное значение при эксплуатации, °C | минус 10 минус 25 минус 35 |
| | Стандарт | |
| | Утепленный | |
| | Подогреваемый | минус 35 |
| | Минимальное значение при транспортировке, °C | |
| | Стандарт | |
| Утепленный | | |
| Подогреваемый | 0 0 0* | |
| Минимальное значение при хранении, °C | | |
| Стандарт | | |
| Утепленный | | |
| Подогреваемый | | |

* Накопитель в исполнении с подогревом допускается хранить в условиях минусовой температуры при подключенном к накопителю зарядном устройстве, от которого осуществляется постоянный подогрев.

В случае длительного (более 10 дней без включений) простоя техники, в результате которого Накопитель охлаждается ниже $-10\text{ }^{\circ}\text{C}$, перед зарядкой необходимо обеспечить прогрев Накопителя до температуры $0\text{ }^{\circ}\text{C}$ и выше.



Запрещается вскрывать корпус Накопителя, Зарядного устройства, Индикатора, вносить изменения в конструкцию и комплектацию (в т.ч. менять кабельные вилки, наращивать длину кабеля и пр.). Не допускается попадание воды и токопроводящей пыли на Накопитель и внутрь него.

Подготовка изделия к использованию



Ввиду опасности образования конденсата перед началом эксплуатации Накопителя необходимо выдержать его не менее 6 часов в зоне с температурой среды, в которой будет проходить эксплуатация (при переходе из холодного в теплое помещение).



Перед использованием Накопителя необходимо убедиться в целостности изоляции силовых кабелей и сетевого провода.



ВНИМАНИЕ

Обеспечьте наличие одного из видов огнетушителей класса D, углекислотных, порошковых, пенных огнетушителей или огнетушителей с инертным газом рядом с зоной, в которой используются литий-ионные накопители.

Подготовка Накопителя к использованию заключается в установке его на электротранспортное средство в отсек аккумуляторной батареи, и подключении Накопителя к силовой цепи электротранспорта.

Для подъема Накопителя в зависимости от конструкции корпусов используйте проушины на стенах корпуса Накопителя либо рым-болты.

Все монтажные и транспортные работы осуществляйте с помощью техники, имеющей грузоподъемность не ниже веса Накопителя (погрузчик, кран-балка и т.п.). Угол отклонения строп от вертикали не должен превышать 30°.

После установки Накопителя проверьте, что клавишная кнопка включения/выключения (рис. 3) на корпусе Накопителя нажата (фиксированное нижнее положение). В противном случае силовой разъем Накопителя будет обесточен.



После установки Накопителя необходимо выполнить его полную зарядку (см. раздел «Зарядка Накопителя»). Убедитесь в том, что по окончании цикла Индикатор состояния отображает состояние заряда не менее 90%.

После зарядки отключите Накопитель от ЗУ и подключите к нему разъем питания транспортного средства. Индикатор состояния (рис. 7) Накопителя разместите в удобном для водителя месте, нажмите кнопку «ON» (включено). При отсутствии ошибок Накопитель включится и отобразится уровень заряда Накопителя (1). В противном случае силовой разъем Накопителя будет обесточен.

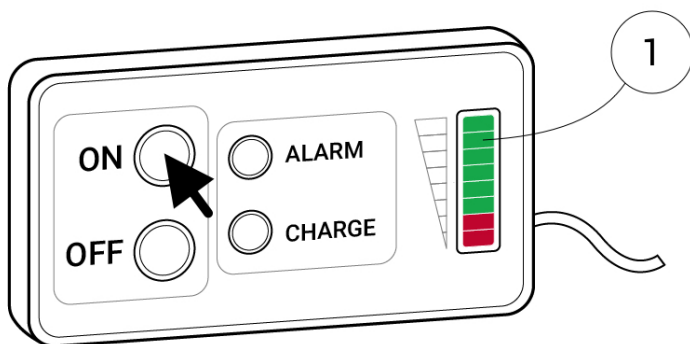


Рисунок 7. Включение Накопителя

Включение Накопителя со встроенной индикацией

Для отдельного вида Накопителей на корпусе имеется встроенная индикация.

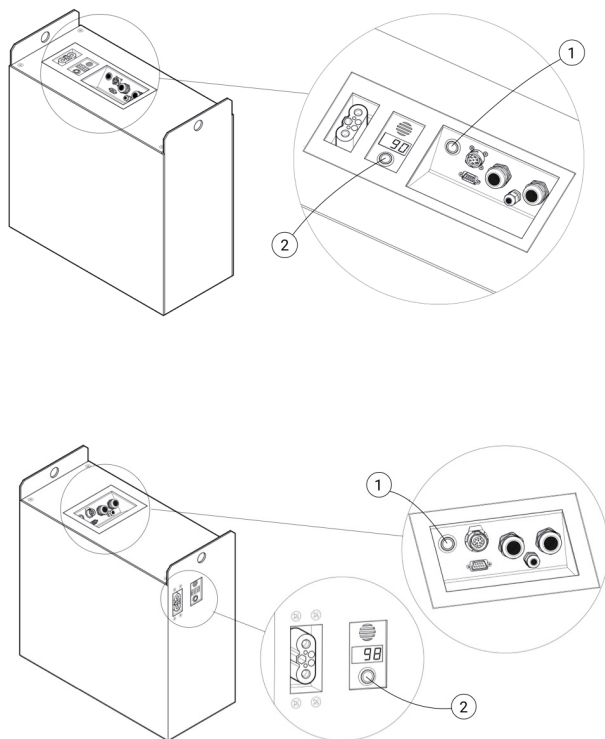


Рисунок 7а. Кнопки включения / выключения накопителя и включения индикации

На рисунке 7а использованы следующие обозначения:

1. кнопка – включения / выключения электроники Накопителя
2. кнопка – включения шкалы индикации

Для включения перед работой Накопителя со встроенной индикацией нужно последовательно нажать кнопки 1, 2.

Использование изделия

При работе с Накопителем необходимо соблюдать следующее:

- К работе с Накопителем допускается только персонал, изучивший данное руководство по эксплуатации.
- Не подвергайте Накопитель воздействию открытого огня или источников тепла с температурой от 60°C и выше. Это может привести к перегреву или возгоранию Накопителя, а также повлиять на эффективность его работы и сократить срок службы.
- Неправильное использование может привести к перегреву Накопителя или получению серьезных травм персоналом.

Выполняйте следующие правила безопасности:

- Не допускайте короткого замыкания между клеммами Накопителя.
- Соблюдайте полярность.
- Не вскрывайте Накопитель.
- Не подвергайте Накопитель чрезмерному механическому воздействию.
- Влажность при использовании Накопителя не должна быть более 95%.
- Оператор вилочного погрузчика должен управлять погрузчиком аккуратно, чтобы не допустить пробивания или повреждения аккумулятора.
- В случае возникновения необычного запаха, обнаружения деформации Накопителя или других ненормальных признаков при эксплуатации немедленно остановите эксплуатацию, отсоедините Накопитель от погрузчика или зарядного устройства, свяжитесь со специалистами службы технической поддержки.



В случае аварии (удара, опрокидывания или столкновения погрузчика) существует опасность повреждения, пробивания или деформации Накопителя.

При повреждениях Накопителя установите безопасную зону вокруг не менее 5 метров.



Служба технической поддержки:

e-mail: support@lionsystems.ru

Телефоны:

в дневное время (с 8:00 до 17:00 по Москве)
+7 (495) 744-73-58 доб.2 или
+7 (927) 109-96-44

в вечернее время (с 17:00 до 8:00 по Москве)
оставьте сообщение по номеру:
+7 (495) 744-73-58

Работа электротранспортного средства при питании от Накопителя осуществляется в соответствии с руководством по эксплуатации электротранспорта.

Оценить уровень заряда Накопителя можно с помощью шкалы, расположенной на Индикаторе состояния Накопителя (рис. 8) или на индикационной шкале, расположенной на верхней панели Накопителя. При наличии на Накопителе цифровой шкалы критический уровень заряда равен 10%.



Рисунок 8. Шкала уровня заряда Накопителя.

Расшифровка уровней заряда:

1. Накопитель заряжен
2. Критический уровень заряда

При низком уровне напряжения на Индикаторе состояния включается мигание красного светодиода и периодический звук зуммера. При высокой нагрузке на Накопитель (например, одновременная работа гидропривода и электропривода хода и т.п.) возможно кратковременное срабатывание сигнала о низком напряжении еще до полного разряда. При этом можно продолжать работу без опасности чрезмерного разряда.



При постоянной работе Накопителя в режиме неполного заряда показания Индикатора состояния об уровне заряженности постепенно накопят погрешность, для устранения которой необходимо как минимум один раз в две недели полностью заряжать Накопитель до прекращения мигания зеленого светодиода Индикатора состояния, независимо от того, какой уровень заряженности отображается на шкале. Постоянное свечение Индикатора состояния Накопителя свидетельствует о завершении полного цикла зарядки.

Постоянная работа индикации низкого уровня напряжения (мигание красного светодиода и звук зуммера) в неподвижном состоянии или при невысокой интенсивности работы свидетельствует о необходимости срочной зарядки Накопителя, даже если на шкале отображается высокий уровень заряда.



При снижении напряжения на Накопителе ниже допустимого уровня СКУ автоматически обесточит силовой разъем Накопителя. При этом все цепи электротранспортного средства будут обесточены. При возникновении данной ситуации следует безотлагательно переместить электротранспортное средство к ЗУ и выполнить зарядку. При невозможности движения своим ходом следует отбуксировать электротранспортное средство до ЗУ любым доступным способом.

Для полноценной реализации преимуществ Накопителя следует использовать перерывы в работе техники для подзарядки. Частичная зарядка не влияет негативно на срок службы Накопителя при условии периодических полных зарядов (минимум один раз в две недели).



Запрещается оставлять Накопитель с низким уровнем заряда (менее 20%) на срок более 6 часов, поскольку за счет собственного потребления СКУ может произойти критически сильный разряд Накопителя, и его зарядка от ЗУ обычным способом станет невозможна.



Штатный индикатор электротранспорта может отображать уровень заряда неверно. При определении уровня заряда следует ориентироваться на показания Индикатора состояния, входящего в состав Накопителя.

ЗУ не является составной частью Накопителя и может быть поставлено по запросу. ЗУ представляет собой преобразователь переменного тока в постоянный, обеспечивающий заряд Накопителя. Тип ЗУ, его параметры (выходной ток, напряжение) определяются параметрами Накопителя.



ЗУ имеет цепи с опасным для жизни напряжением!

Подключение ЗУ к сети переменного тока

ЗУ представляет собой преобразователь переменного тока в постоянный, обеспечивающий заряд Накопителя. Тип ЗУ, его параметры (выходной ток, напряжение) определяются параметрами Накопителя.

Зарядное устройство (ЗУ) может поставляться с Накопителем отдельно или быть встроенным.



ЗУ имеет цепи с опасным для жизни напряжением!

К месту размещения ЗУ предъявляются следующие требования:

1. ЗУ должно быть расположено на ровной устойчивой поверхности.
2. Должен быть обеспечен свободный доступ воздуха к входным и выходным вентиляционным решеткам ЗУ.
3. Необходимо исключить попадание воды на поверхность и внутрь ЗУ.
4. В помещении должна отсутствовать токопроводящая пыль (например, угольная, металлическая, цементная, бумажная, хлопковая и др).
5. Температура окружающей среды должна находиться в пределах от 0 °С до +40 °С.

В остальном необходимо придерживаться требований Правил устройства электроустановок (ПУЭ), Требований пожарной безопасности к территориям, зданиям, сооружениям и помещениям. Согласно заключению ФБГУ ВНИИПО МЧС России размещение и эксплуатация (в том числе зарядка) Накопителя непосредственно в производственных и складских помещениях **(без оборудования специализированных зарядных помещений)** при соблюдении инструкции по эксплуатации допустимы и не изменяют их категории по СП 12.13130.2009.

Заряд Накопителя

Заряд Накопителя осуществляется без снятия его с электротранспорта. После транспортировки Накопителя и установки на электротранспортное средство первый процесс зарядки следует проводить под контролем, чтобы убедиться в исправной работе автоматики. В дальнейшем зарядка осуществляется в полностью автоматическом режиме и не требует участия или контроля со стороны персонала.

При зарядке Накопителя зеленый светодиод на Индикаторе состояния отображает следующие режимы (рис. 9):

- Зеленый светодиод моргает – основная стадия зарядки (1);
- Зеленый светодиод горит постоянно – Накопитель заряжен (2).

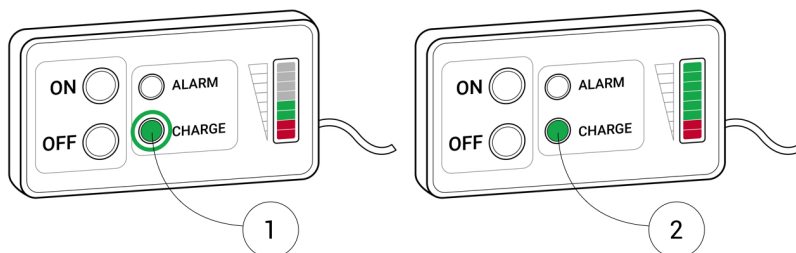


Рисунок 9. Отображение режимов зарядки

Для осуществления зарядки Накопителя электротранспорт должен быть полностью остановлен, для исключения случайного движения следует выключить ключ зажигания, а также принять иные меры для исключения самопроизвольного движения электротранспорта.

На этапе зарядки возможно отключение зарядного устройства на стадиях балансировки. На зарядном устройстве при этом могут высвечиваться сообщения об ошибках (подробное описание в руководстве по эксплуатации зарядного устройства) при этом Накопитель не нужно отключать от зарядного устройства, процесс зарядки будет продолжен через 1-3 минуты.



Сигналом окончания процесса зарядки является постоянное свечение зеленого светодиода на Индикаторе состояния Накопителя (рис. 9).

Поскольку у Накопителя отсутствует «эффект памяти», зарядку Накопителя можно осуществлять в любой момент, независимо от текущего уровня заряженности. Подзарядку допускается производить, не дожидаясь полного заряда Накопителя.

Рекомендуется не реже одного раза в две недели осуществлять заряд Накопителя вплоть до окончания зарядки (зеленый светодиод на Индикаторе состояния Накопителя горит постоянно).

Запрещается подключать Накопитель к ЗУ, предназначенному для свинцово-кислотных батарей и не совпадающему по напряжению и силовому разъему с Накопителем! Это может привести к выходу из строя составляющих Накопителя, а также ЗУ для свинцово-кислотных батарей.

Подключение комплектного ЗУ

Зарядное устройство подключается к выключенному Накопителю.

Для отключения Накопителя нажмите кнопку «OFF» на индикаторе. Подсоедините ВЫКЛЮЧЕННЫЙ Накопитель к ВКЛЮЧЕННОМУ зарядному устройству при помощи силовых разъемов, нажмите кнопку «ON» на индикаторе для включения Накопителя. Сигнал «CHARGE» на индикаторе начнет мигать, а на дисплее зарядного устройства пойдет обратный отсчет до старта зарядки. Клавишная кнопка на корпусе Накопителя **должна быть нажата (фиксированное нижнее положение)**. В противном случае зарядка Накопителя будет невозможна.

ВНИМАНИЕ!

1. При наличии у батареи двух разъемов REMA, для подключения используется разъем подключения зарядного устройства при этом разъем подключения к технике остаётся подключенным.
2. Накопитель в исполнении с подогревом допускается хранить в условиях минусовой температуры при подключенном к батарее зарядном устройстве, от которого осуществляется постоянный подогрев.

Разъем стационарного ЗУ должен быть подключён к разъему Накопителя (рис. 10).

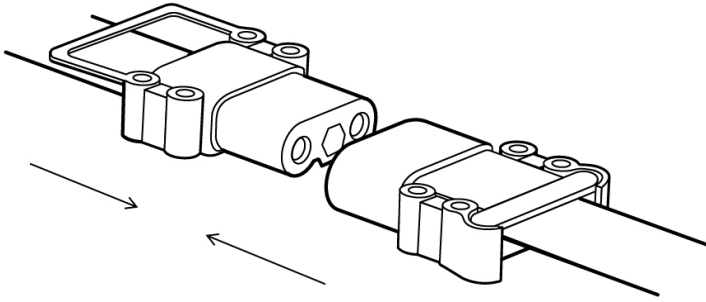


Рисунок 10. Подключение зарядных разъемов

Работа электротранспорта может быть возобновлена как после полной, так и после частичной зарядки Накопителя. Для прекращения зарядки следует:

1. Выключить ЗУ согласно руководству по эксплуатации соответствующего ЗУ.
2. По завершении стадии зарядки сигнал «CHARGE» будет гореть постоянно, после этого отключить зарядный разъем ЗУ от Накопителя (рис. 11).

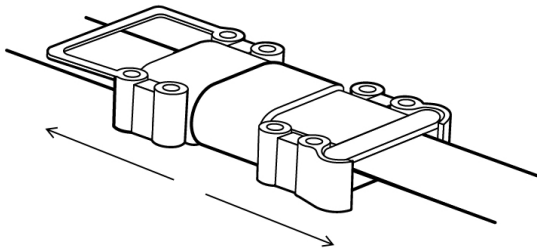


Рисунок 11. Отключение зарядных разъемов

Зарядка Накопителя встроенным ЗУ

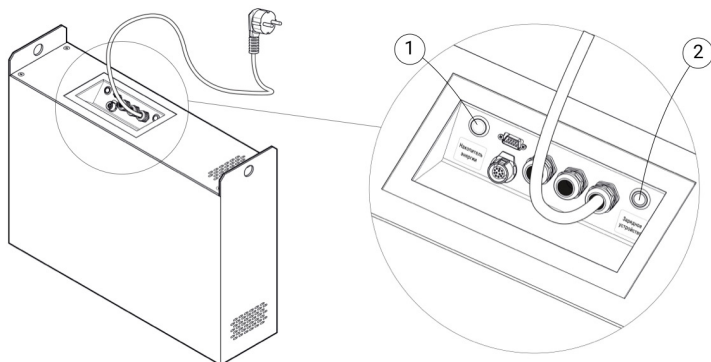


Рисунок 12. Зарядка Накопителя встроенным ЗУ

Подключите вилку встроенного зарядного устройства в сеть. Нажмите кнопку «Зарядное устройство» на Накопителе для включения старта зарядки. Сигнал «CHARGE» на индикаторе начнет мигать, а встроенное зарядное устройство начнет работу. Клавишная кнопка «Накопитель энергии» на корпусе Накопителя должна быть включена. В противном случае зарядка Накопителя будет невозможна.

Сигналом окончания процесса зарядки является постоянное свечение зеленого светодиода на Индикаторе состояния Накопителя (рис. 9).

Работа электротранспорта может быть возобновлена как после полной, так и после частичной зарядки Накопителя. Для прекращения зарядки следует нажать на кнопку «Зарядное устройство»

Действия в экстремальных условиях

Накопители не представляют химической опасности при нормальном использовании. Например, Накопители запрещено вскрывать или подвергать воздействию огня.

При нештатных ситуациях с Накопителем основную опасность представляет возможность поражения электрическим током в случае повреждения электрической изоляции, а также интенсивное выделение запасенной в Накопителе энергии в случае короткого замыкания, вызванного либо ошибочной коммутацией, либо механическим повреждением аккумуляторов, входящих в состав литий-ионной аккумуляторной батареи, вследствие удара или деформации.

В случае подозрения на повреждение изоляции либо возникновение короткого замыкания, эксплуатацию электротранспортного средства следует немедленно прекратить и принять возможные меры для ограждения персонала от поражения электрическим током, ожогов. Вызвать представителя предприятия-изготовителя для осмотра Накопителя и выявления причины возникновения аварии.

Содержимое вскрытого Накопителя (элементы питания) может вызвать раздражение и аллергическую реакцию.

При контакте с глазами

- Промойте водой.
- Обратитесь к доктору.

При контакте с кожей

- Снимите одежду, на которую попало содержимое Накопителя.
- Промойте кожу водой с мылом.
- Обратитесь к доктору.

При вдыхании

- Поместите пострадавшего человека на открытый воздух.
- Обратитесь к доктору.

ОСТОРОЖНО

Действия с открытым Накопителем при поврежденных элементах питания должны производиться в хорошо проветриваемом помещении с применением следующих защитных мер:

Таблица 6. Меры предосторожности

| | |
|------------------------|--|
| Защита органов дыхания | Маска, оборудованная фильтрами АВЕК или автономным дыхательным аппаратом. Маска, также называемая спасательной, должна закрывать лицо полностью. |
| Защита рук | Защитные перчатки из пропилена, полиэтилена. |
| Защита глаз | Защитные очки с боковыми створками или маска, закрывающая лицо |
| Прочее | Костюм, защищающий от попадания на кожу содержимого элемента. |

Техническое обслуживание



Неверное обращение с электрическими цепями и устройствами внутри Накопителя может привести к выходу его из строя, а также к поражению электрическим током!

При нормальной эксплуатации Накопитель не требует специфического технического обслуживания. В случае возникновения неисправностей в работе Накопителя, работы по техническому обслуживанию должны выполняться только квалифицированным персоналом, направленным предприятием-изготовителем Накопителя либо авторизованным сервисным центром. В случае возникновения внешних неисправностей: повреждение силовых разъемов и кабелей, работы по техническому обслуживанию могут производиться персоналом, непосредственно обслуживающим технику, при этом необходимо принимать меры безопасности для предотвращения поражения персонала электрическим током, для предотвращения короткого замыкания Накопителя.

Не реже одного раза в 6 месяцев персоналу, непосредственно обслуживающему технику, необходимо осуществлять визуальную проверку целостности изоляции силовых кабелей ЗУ и Накопителя.

ВНИМАНИЕ

Запрещается мыть Накопитель водой. Отключайте Накопитель перед проведением чистки. Для удаления загрязнений примените сжатый воздух для продувки или пылесос для сбора пыли.

Хранение

Перед передачей на хранение рекомендуется довести уровень заряда Накопителя до 80%, после чего отключить клавишной кнопкой электронику Накопителя.

Следует избегать длительного хранения Накопителя при уровне заряда 50% и ниже.

Хранение Накопителя, независимо от того установлен ли он на электротранспорт или нет, должно осуществляться в вертикальном положении, частично заряженном состоянии в условиях отапливаемых хранилищ при температуре от 0 °С до плюс 40 °С и относительной влажности воздуха не более 80%. Накопитель в исполнении с подогревом допускается хранить в условиях минусовой температуры при подключенном к накопителю зарядном устройстве, от которого осуществляется постоянный подогрев.

Во избежание ухудшения производительности Накопителя настоятельно рекомендуется проводить полную зарядку каждые три месяца.

При длительном хранении (более 10 дней без включений) следует не реже 1 раза в три месяца подключать Накопитель к ЗУ на 20-30 минут для подзарядки.

В случае хранения Накопителя более двух месяцев показания Индикатора состояния будут недостоверны вследствие постепенного саморазряда Накопителя. В этом случае перед использованием Накопителя требуется выполнить его полную зарядку, дождавшись постоянного сигнала зеленого светодиода на Индикаторе состояния.

ВНИМАНИЕ

Аккумулятор с очень низким уровнем зарядки (глубокий разряд) перезарядке не подлежит. Немедленно свяжитесь со службой технической поддержки (см. раздел Использование изделия).

- Накопитель, настоятельно рекомендуется, хранить на поддонах. Не поднимайте аккумуляторы слишком высоко (выше 100 см), чтобы сократить риск их падения при перемещении.
- Не храните Накопители на земле, чтобы не допустить проникновения влаги или внешнего воздействия.

Транспортирование

Перед выполнением транспортировки Накопителя необходимо ознакомиться с действующими правилами по перевозке грузов автомобильным транспортом. При подготовке к упаковке и транспортировке Накопителя неукоснительно соблюдайте данные правила.

Перед транспортировкой клавишная кнопка отключения электроники Накопителя должна быть отключена. Транспортирование Накопителя производится в вертикальном положении на паллете/поддоне с обеспечением надежного крепления обвязками, термоусадочной пленкой или другими средствами, исключающими смещение при перевозке, в том числе и относительно поддонов, любым видом закрытого транспорта, обеспечивающим защиту во время транспортирования от воздействия атмосферных осадков, на любые расстояния при температуре окружающего воздуха от минус 35 °С до плюс 40 °С и значении относительной влажности воздуха до 80% без образования конденсата.

Транспортирование Накопителя допускается внутри электротранспорта.

Не допускаются падения и удары Накопителя при транспортировке, хранении и эксплуатации.

Утилизация

Перед отправкой на утилизацию убедитесь, что аккумулятор разряжен. По вопросам утилизации можете связаться с производителем (см. раздел Использование изделия).



Утилизация входящих в состав литий-ионной аккумуляторной батареи аккумуляторов должна производиться только специализированными предприятиями. Запрещается утилизировать Накопитель в местах захоронения отходов общего или бытового назначения. В случае аварийного разрушения литий-ионных аккумуляторов следует незамедлительно известить предприятие-изготовителя Накопителя.

Свидетельство о приемке

Устройство, серийный номер: _____, соответствует
ТУ 3482-001-18715490-2014, технической документации и при-
знано годным к эксплуатации.

Представитель службы качества

_____/_____
(Подпись) (ФИО)

Штамп ОТК:

Неисправности и способы их устранения

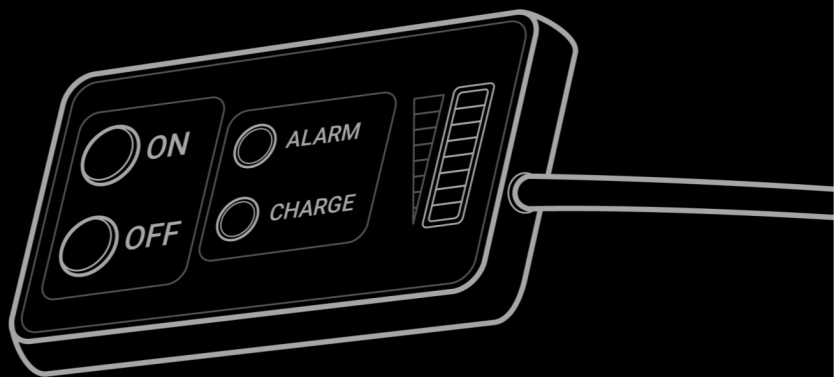
Таблица 7. Причины неисправностей и способы их устранения

| Неисправность | Причина | Способы устранения |
|---|--|--|
| <p>Напряжение на силовом разъеме Накопителя равно нулю.</p> | <p>На Индикаторе состояния накопителя не нажата кнопка «ON», либо клавишная кнопка на корпусе Накопителя переведена в положение «0», либо Индикатор состояния не подключен к Накопителю.</p> | <p>Подключите Индикатор состояния к Накопителю. Включите кнопку «ON» на Индикаторе состояния. Переведите в положение «I» клавишную кнопку на корпусе Накопителя.</p> |
| <p>Напряжение на Накопителе равно нулю, хотя Индикатор состояния подключен к Накопителю, клавишная кнопка на корпусе Накопителя включена.</p> | <p>Накопитель чрезмерно разрядился, либо нарушена связь между Индикатором состояния и СКУ.</p> | <p>Вызовите представителя предприятия-изготовителя для устранения неисправности.</p> |

| | | |
|--|--|---|
| <p>При высоком уровне заряда Накопителя во время работы транспорта на Индикаторе состояния включается светодиодная и звуковая сигнализация низкого напряжения.</p> | <p>Реальная степень заряженности Накопителя не соответствует показаниям Индикатора состояния</p> | <p>Проведите полную зарядку Накопителя (зеленый светодиод на Индикаторе состояния горит постоянно).</p> |
| | <p>Просадка напряжения вследствие высокой нагрузки на Накопитель.</p> | <p>Разделите во времени работу двигателей хода и гидронасоса. Переведите регулятор мощности двигателя хода электротранспорта в более низкое положение (при наличии).</p> |
| <p>На Индикаторе состояния Накопителя постоянно горит красный светодиод и работает звуковая сигнализация.</p> | <p>Критически низкий уровень заряда Накопителя.</p> | <p>Незамедлительно подключите Накопитель к ЗУ и зарядите его. Для исключения дальнейшего разряда Накопителя по возможности не перемещайте электротранспорт до ЗУ собственным ходом. Используйте буксир, либо поднесите ЗУ к транспорту.</p> |

| | | |
|--|--------------------|---|
| | Ошибка работы СКУ. | Отключите Индикатор состояния, нажав кнопку «OFF», отсоедините Индикатор состояния от Накопителя, вызовите представителя предприятия-изготовителя для устранения неисправности. |
|--|--------------------|---|

ООО «ЛионСистемс»
Тел: +7 (495) 744-73-58
E-mail: info@lionsystems.ru
lionsystems.ru



ЛИОНСИСТЕМС

lionsystems.ru