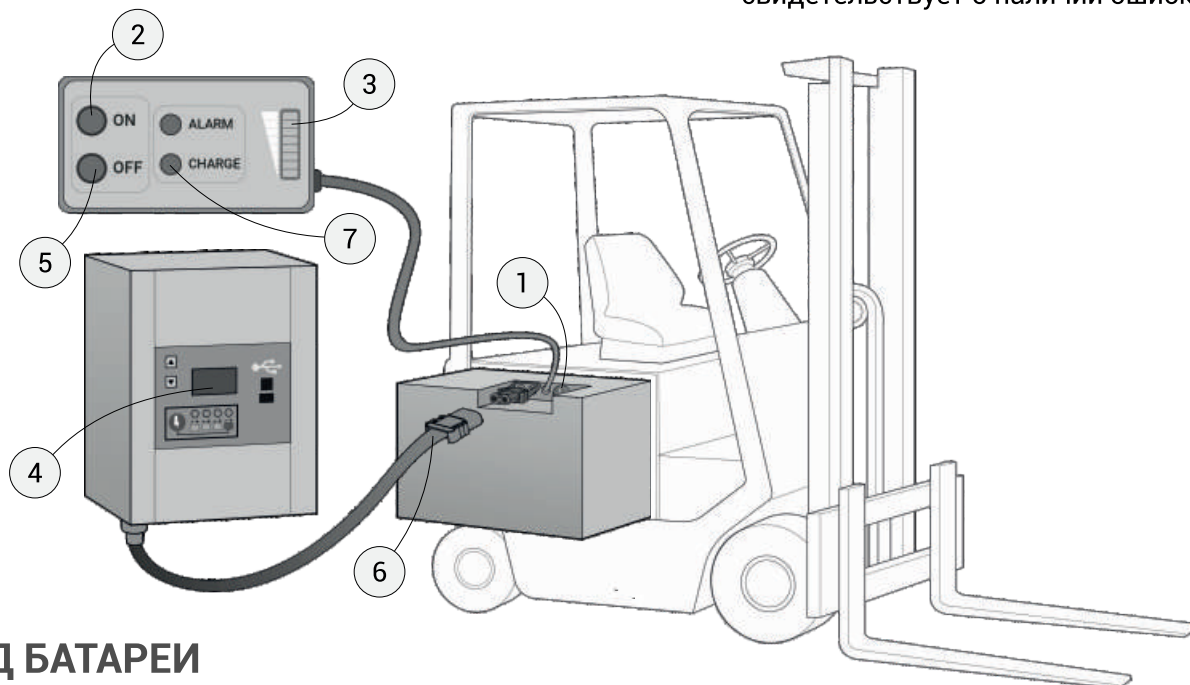


ВКЛЮЧЕНИЕ

1.1 Перед началом работы включить батарею, переведя установленный на ней переключатель (1), в положение I.

1.2 Нажать кнопку «ON» (2) на индикаторе.

1.3 При отсутствии ошибок батарея включится, на индикаторе отобразится уровень заряда (3). Если после включения батареи в течении 10 секунд раздаётся светозвуковой сигнал, это свидетельствует о наличии ошибки.



ЗАРЯД БАТАРЕИ

2.1 Подключить зарядное устройство к сети. На дисплее (4) отобразится сообщение «NO BAT».

2.2 Для подключения батареи к зарядному устройству включите кнопку «I» на батарее, затем нажмите кнопку «OFF» (5) на индикаторе. Подсоедините ВЫКЛЮЧЕННУЮ индикатором батарею к ВКЛЮЧЕННОМУ зарядному устройству при помощи силовых разъёмов, нажмите кнопку «ON» (2) на индикаторе для включения батареи. Сигнал «CHARGE» (7) на индикаторе начнет мигать, на дисплее зарядного устройства пойдёт обратный отсчёт до старта зарядки.

2.3 На этапе зарядки возможно отключение зарядного устройства на стадиях балансировки. На зарядном устройстве в этот момент могут высвечиваться сообщения 18, 31, «NO BAT», на этом этапе батарею не нужно отключать от зарядного устройства, процесс зарядки будет продолжен через некоторое время.

2.4 По завершении зарядки сигнал «CHARGE» (7) будет гореть постоянно.

2.5 Отключить зарядное устройство от сети и разъединить силовые разъёмы (6).

СЛЕДИТЕ ЗА ЗАРЯДОМ

НЕ ОСТАВЛЯЙТЕ БАТАРЕЮ РАЗРЯЖЕННОЙ!

При достижении критически низкого уровня заряда будет подаваться периодический сигнал «ALARM», через некоторое время сигнал станет непрерывным, затем батарея отключится.

При возникновении ошибки батарея отключается, на монитор подаются свето-звучные сигналы:

- Непрерывный сигнал** - критически низкое напряжение на аккумуляторных ячейках
- 2 сигнала** - перегрев аккумуляторных ячеек
- 3 сигнала** - превышение значений токов заряда и разряда
- 5 сигналов** - критически низкая температура в процессе заряда
- 6 сигналов** - сбой в информационном обмене системы

ЗАПРЕЩАЕТСЯ

РАЗЪЕДИНЯТЬ СИЛОВЫЕ РАЗЪЕМЫ В ПРОЦЕССЕ ЗАРЯДА!

Для сброса ошибки нужно перезапустить питание батареи. В случае повторения ошибки обратитесь в сервисную службу изготовителя.