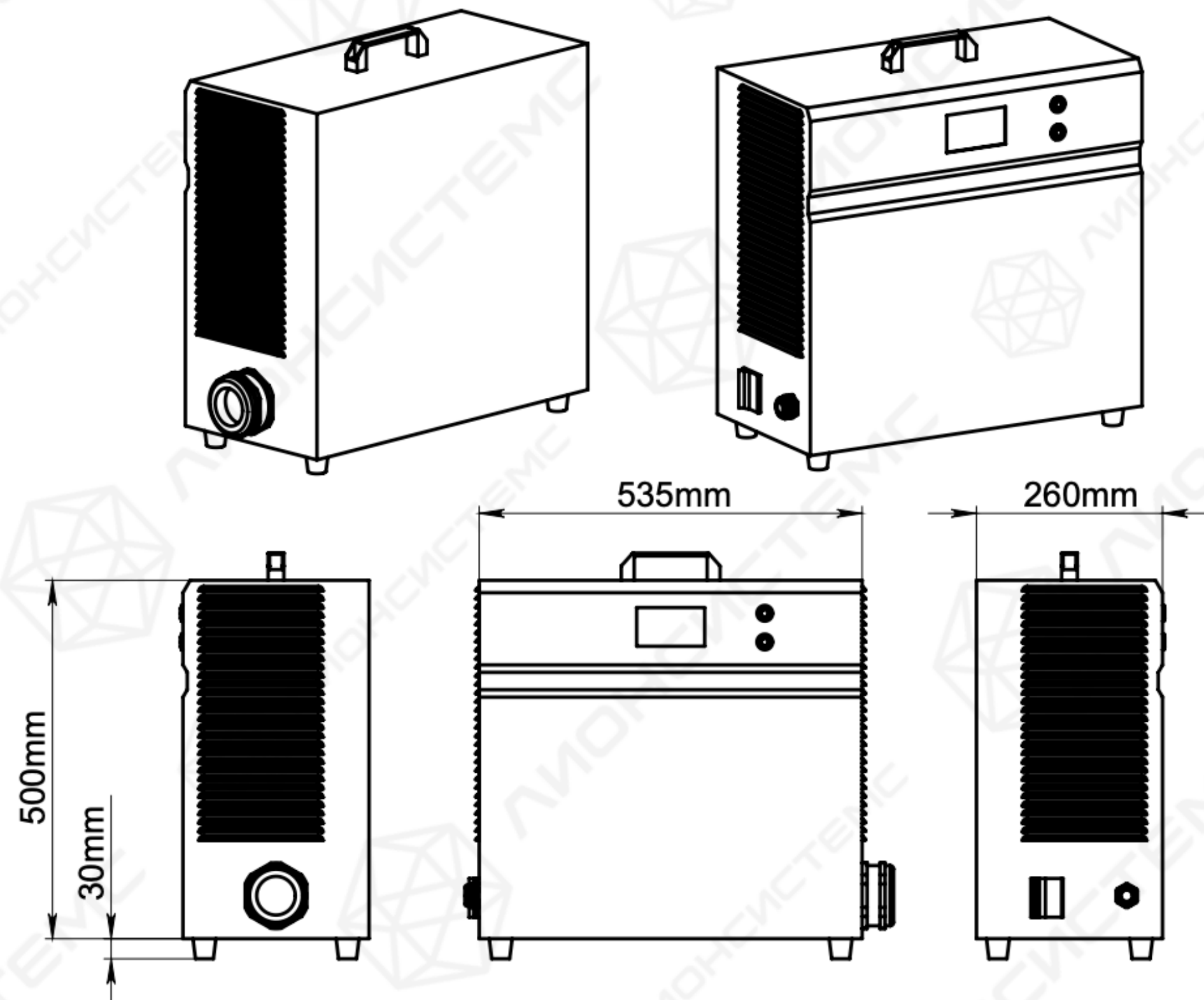


## ОСНОВНЫЕ ХАРАКТЕРИСТИКИ ЗАРЯДНОГО УСТРОЙСТВА



Характеристика	Зарядное устройство LSC 48B 250A
Номинальное напряжение, В	48
Номинальный ток, А	250
Мощность, кВт	15
Напряжение питания сети, В	380
Максимальный ток сети (до), А	25
Разъем сетевой	Вилка 380 3P+N+E 32A
Габариты ДхШхВ, мм	535x260x500
Вес, кг	35
Способ размещения	Напольный/настенный