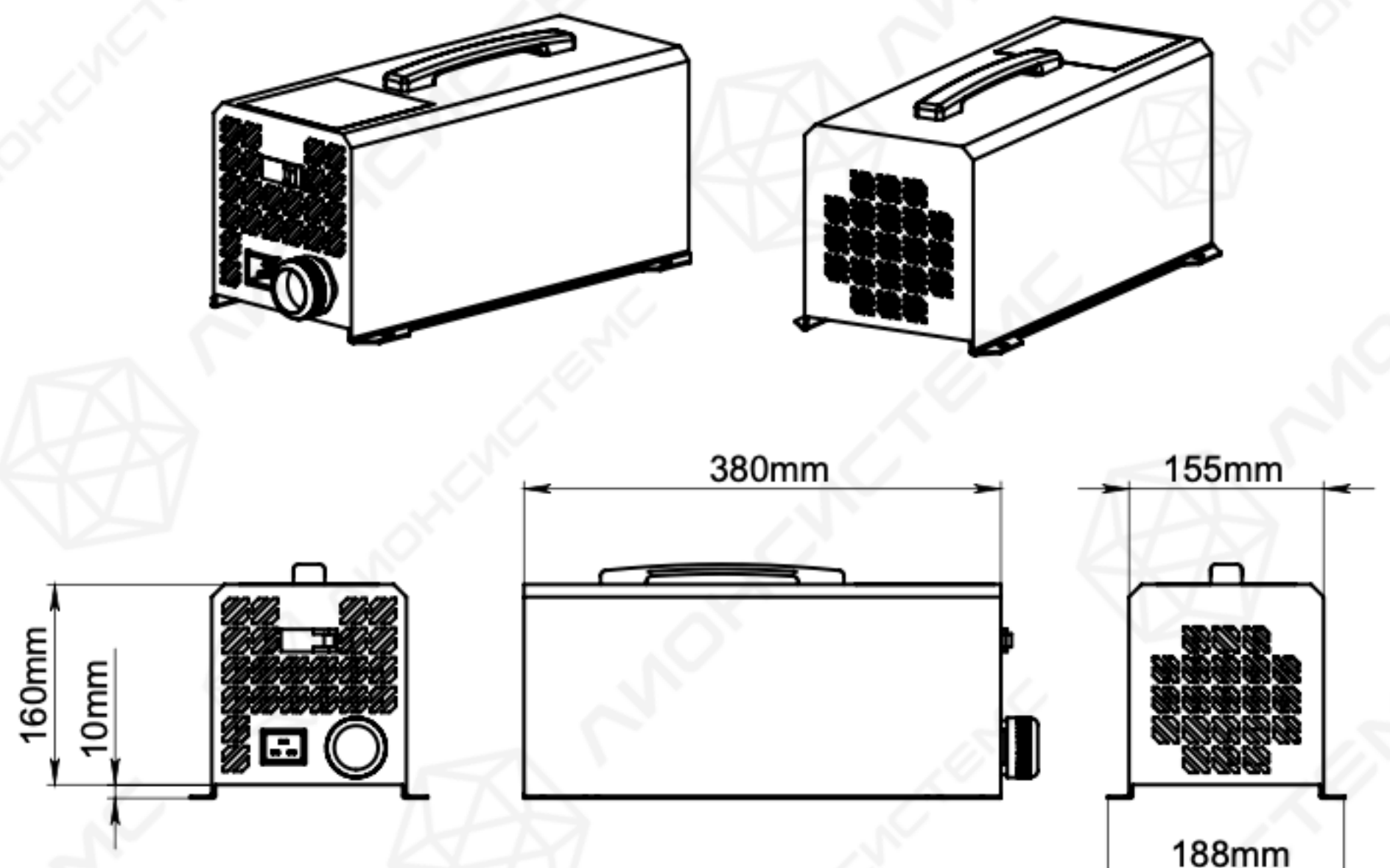


ОСНОВНЫЕ ХАРАКТЕРИСТИКИ ЗАРЯДНОГО УСТРОЙСТВА



Характеристика	Зарядное устройство LSC 24В 70А
Номинальное напряжение, В	24
Номинальный ток, А	70
Мощность, кВт	2,1
Напряжение питания сети, В	220
Максимальный ток сети (до), А	11
Разъем сетевой	Вилка 220 2Р
Габариты ДхШхВ, мм	380x155x170
Вес, кг	12
Способ размещения	Напольный/настенный