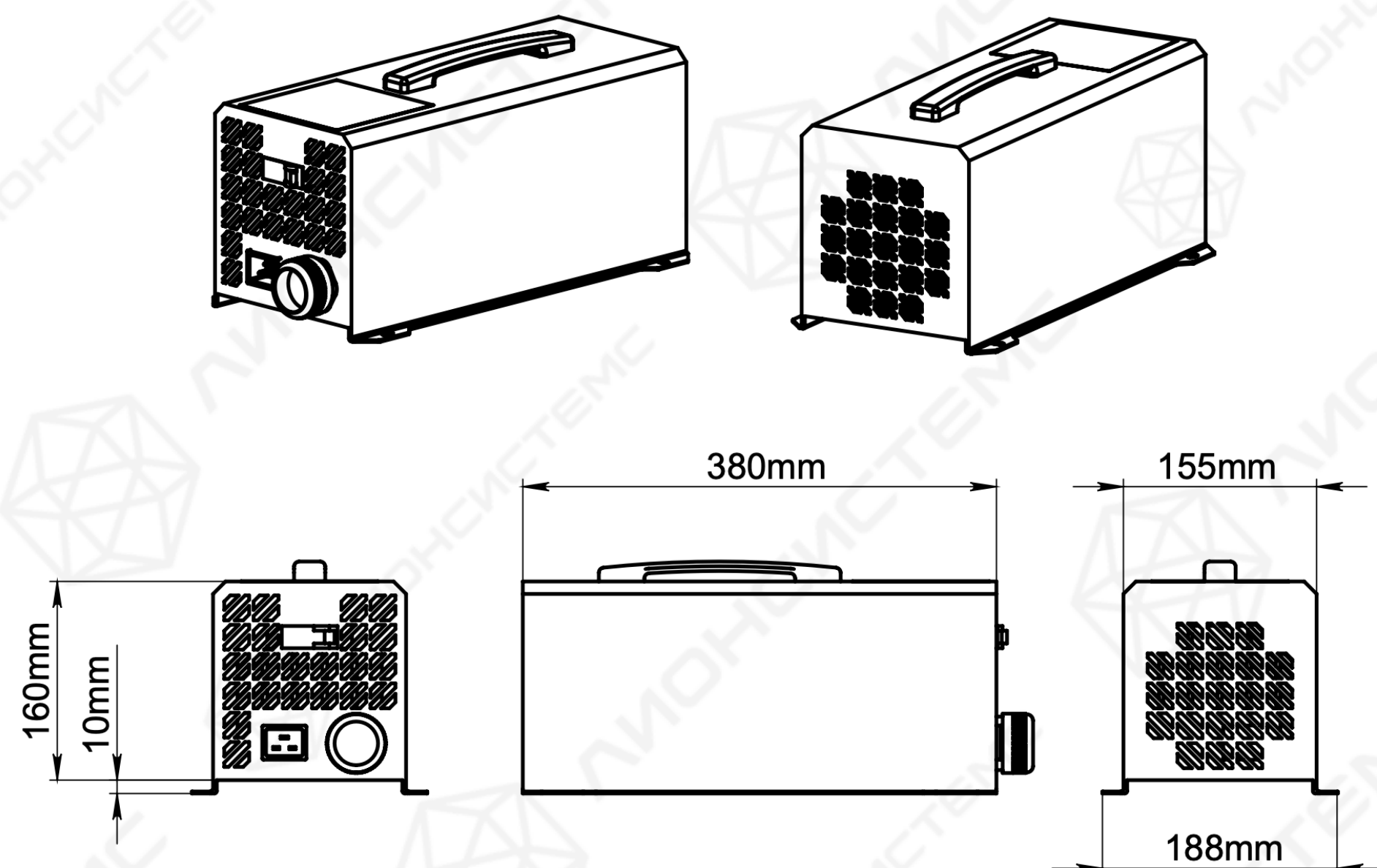


## ОСНОВНЫЕ ХАРАКТЕРИСТИКИ ЗАРЯДНОГО УСТРОЙСТВА



Характеристика	Зарядное устройство LSC 24В 100А
Номинальное напряжение, В	24
Номинальный ток, А	100
Мощность, кВт	3
Напряжение питания сети, В	220
Максимальный ток сети (до), А	15
Разъем сетевой	Вилка 220 2Р
Габариты ДхШхВ, мм	380х155х170
Вес, кг	12
Способ размещения	Напольный/настенный